

ATS2PC0125-11 ATS2PC0125-22

雙投型電源自動切換開關

額定電流 125Amp 額定電壓 250Vac

特色

- 模組化以 Plug-in 連接器連結開關與控制模組
- 瞬間激磁式切換開關，可手動及電動切換操作
- 有中間 OFF 位置暫停，時間可依實際需求設定
- 盤面配置一組四位數顯示器，顯示即時電壓與頻率
- 控制模組可依需求固定於箱體內部或分離至面板
- 圖示化介面顯示 ATS 投入與電源品質狀態
- 提供正常電源與緊急電源高低電壓檢知功能
- 可直接現場經由面板按鈕進行各項功能設定
- 具 ATS 有載 / 無載 1 - 4 週定時自動測試功能
- 所有材質均符合 UL94-V0 防火等級，安全性高
- 特別適合一般住宅用與電信機站 ATS 系統使用



ATS2PC0125-11
ATS2PC0125-22
www.kutai.com.tw

*另有 ATS2PC0125-2 機種，TC-V2 數位控制模組安裝於面板之 ATS 箱體

TS2P125 切換開關電氣規格

額定電壓	250 Vac
額定電流	125 Amp
額定頻率	50/60 Hz
切換方式	瞬間激磁機械保持
驅動電流	3.0A @ 220V 6.0A @ 110V
構成極數	2P
額定短時間電流	3.0 KA / 1 秒 @ 250 Vac
短路峰值電流	7.5 KA
適用負載類別	混合性負載(AC-33A)*
操作壽命	全載切換 6000 次以上
投入線圈動作電壓	TCS2P125-11 90 - 140 Vac TCS2P125-22 180 - 270 Vac
操作等級	CNS14437 PC 級

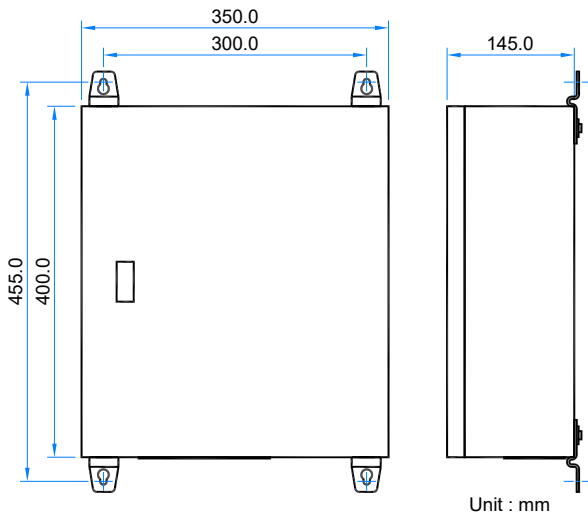
*IEC60947-6-1 使用類別 AC-33A :

- 頻繁操作。
- 電動機負載或包括電動機，電阻性負載及低於 30% 白熾燈之混合性負載。

TC-V2 數位控制模組電氣規格

電壓過高設定	110 - 280 Vac (可調)
電壓過高復歸	設定值 -10 Vac (不可調)
電壓過低設定	80 - 230 Vac (可調)
電壓過低復歸	設定值 +10 Vac (不可調)
延時調整範圍	TDEN 0 - 99 秒 TDNE 0 - 99 秒 TDEC 0 - 99 秒 TDES 0 - 30 秒 TDOFF 1 - 20 秒
常用電源投入繼電器	7A @ 250 Vac Max.
備用電源投入繼電器	7A @ 250 Vac Max.
遙控接點容量	6A @ 277 Vac 6A @ 28 Vdc Max.
靜態消耗功率	小於 1W

圖示與尺寸



工作環境

操作溫度	-20 至 +60 °C
儲存溫度	-20 至 +80 °C
相對溼度	95%以下

物理特性

尺寸	455.0 (H) x 350.0 (W) x 145.0 (D) mm
重量	9.0 Kg +/-2%